

Armoire négative ATEX -20°C, 310 litres, 8 tiroirs



Informations produit

- › Armoire agréée ATEX II 3/-G IIB+H2 T6
- › Appareil qualifiable selon FD X15-140, conforme "Bonne Pratique de Laboratoire".
- › Refroidissement statique -25°C ± 5°C.
- › Température réglable de -30°C à -5°C.
- › Dégivrage manuel.
- › Carrosserie en acier avec traitement epoxy blanc anti corrosion.
- › Cuve en ABS thermoformé avec angles arrondis.
- › Isolation polyuréthane haute densité épaisseur 70mm (injectée sans HFC).
- › Porte avec serrure et sens d'ouverture réversible.
- › Rappel de porte automatique.
- › Poignée à dépression.
- › Passage de cuve Ø 15mm pour mise en place d'une ou plusieurs sondes externes GTC (Gestion Température Centralisée) PT100 ou numérique.
- › Passage de cuve Ø 30mm pour la qualification sur site, positionné sur le coté à 1/3 du haut.
- › Régulation électronique avec affichage & réglage par pas de 1 °C.
- › Verrouillage du clavier sécurisé par code PIN.
- › Alarme température haute/basse visuelle et sonore (seuils réglables).
- › Alarme ouverture de porte visuelle et sonore.
- › Contact libre de potentiel (NO/NF) pour le raccordement à un système de contrôle à distance.
- › Sauvegarde des 3 dernières alarmes de température avec indication de la date de l'heure et de la durée.
- › Sauvegarde des 3 dernières coupures de courant avec indication de la date de l'heure et de la durée.
- › Sauvegarde de la température mini et maxi.
- › Equipée de tiroirs transparents sur plaques évaporateurs fixes, charge max 24kg.
- › Fluide propre R-600a.

Avantages



+ Conformité ATEX 2014/34/UE

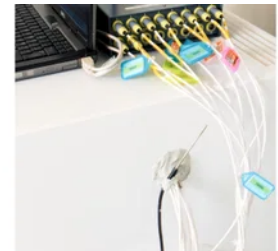
Toutes les enceintes avec cuve intérieure protégée contre les explosions sont certifiées conformes à la directive européenne 2014/34/UE (ATEX). Classifiés II 3/-G IIB+H2 T6, les enceintes sont adaptées pour le stockage de produits volatils non corrosifs facilement inflammables dans des récipients fermés.

+ Cartographie de contrôle

Afin de garantir les performances de stabilité et d'homogénéité de la température d'air à l'intérieur de l'enceinte, tous les appareils sont cartographiés suivant la procédure FDX15-140 à l'aide de 9 capteurs de températures à réaction rapide.

+ Régulation électronique COMFORT+

La commande électronique Comfort+ permet un réglage précis de la température au 1/10 de degré et embarque de nombreuses fonctionnalités pour garantir le plus haut niveau de sécurité. (voir page info complète)



+ Passage de cuve 15 mm

Pour faciliter la mise en place de capteurs et sondes de températures filaires, les appareils sont équipés d'origine d'un passage de cuve de diamètre 15 mm.

+ Relais d'alarme

Les enceintes sont équipés d'un contact sec sans potentiel permettant de relayer les états d'alarmes (panne de courant et alarmes de température) vers un système d'avertissement externe.

+ Passage de cuve 30 mm

La qualification sur site des enceintes réfrigérées suivant le référentiel FDX15-140 nécessite la mise en place de 9 capteurs de températures dans l'enceinte. Pour faciliter le passage des câbles et éviter de perturber la cartographie en utilisant le passage de porte, les enceintes sont équipées d'origine d'un passage de cuve de diamètre 30 mm positionné sur le côté ou sur la porte suivant le modèle.

Données techniques

CARACTÉRISTIQUES TECHNIQUES

Volume brut (L.)	310
Volume utile (L)	284
Classe ATEX	II 3/-G IIB+H2 T6
Homogénéité de la température	-25°C ± 5°C
Température (°C)	-30°C à -5°C
Refroidissement	statique
Dégivrage	manuel
Évaporateur	plaques
Condenseur	statique
Carrosserie	epoxy blanc
Cuve	ABS
Épaisseur d'isolation	70
Porte	Époxy blanc
Inversion sens d'ouverture porte	oui
Rappel de porte automatique	oui
Serrure	Oui
Fluide	R-600a
Charge de gaz (g)	85
Niveau sonore dB(A)	45
Contact sec	oui

COMMANDE

Régulation	Électronique
Affichage température	digital 1°C
Alarme température	visuelle et sonore
Alarme ouverture de porte	visuelle et sonore
Fonction HACCP	oui
Verrouillage de la commande	code PIN

PERFORMANCES ÉNERGÉTIQUES

Classe climatique	7 (≤ +35°C @ 75%RH)
Consommation énergétique (kWh/24h)	1,31
Consommation énergétique annuelle (kWh/an)	478

ÉQUIPEMENTS

Tiroirs (nb)	8
Dimensions tiroirs sup. (LxPxH) (mm)	425x385x155
Dimensions tiroir inf. (LxPxH) (mm)	425x210x160
Charge admissible sur évaporateurs (kg)	24

DIMENSIONS ET POIDS

Dimensions (LxPxH) (mm)	600x615x1840
Cuve (LxPxH) (mm)	420x400x1587
Poids net (kg)	86

ALIMENTATION

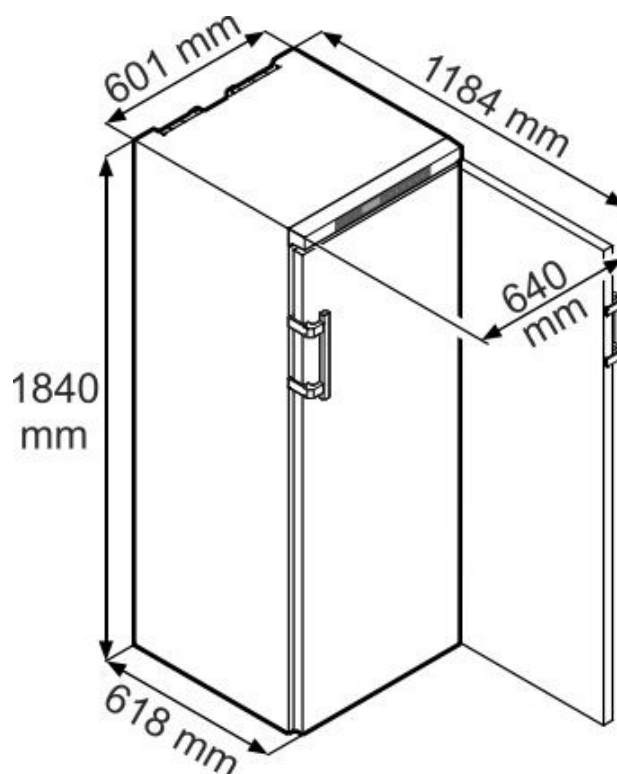
Tension (V)	230V (mono)
Fréquence (Hz)	50
Intensité (A)	1.5
Puissance électrique raccordée (W)	130
Dégagement calorifique (Wh/h)	110

LOGISTIQUE

Dimensions emballage (LxPxH) (mm)	615x709x2027
Poids brut (kg)	98

¹ appareil tête de série qualifié selon FD X15-140 - en température d'air pour une ambiance 22°C.
Limite de responsabilité : ni le fabricant ni le vendeur ne peuvent être tenus pour responsables des dommages occasionnés par un dysfonctionnement de l'appareil, si celui-ci n'est pas raccordé à un système de surveillance à distance ou si ce système est inopérant.

Schémas techniques



Accessoires et options

Accessoires

9590231 Jeu de 4 pieds H 100-130 mm pour FKv(sl) 26../36../41..

Options

OP12A Inversion du sens d'ouverture de porte (A)

OP14D Enregistreur de température sur disque 7j. - sonde PT 1000 étalonnée - sur attente 1,5M

OP18E Calibrage de l'enceinte à $-20^{\circ}\text{C} \pm 5^{\circ}\text{C}$