

## Armoire positive GN2/1, cuve inox emboutie, 2 portes, 1361L, gamme COMFORT



### Informations produit

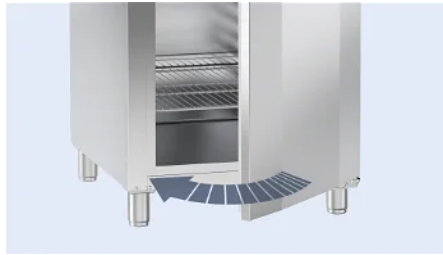
- › Dégivrage entièrement automatique.
- › Régulation électronique de la température.
- › Alarmes porte et température, 3 niveaux d'hygrométrie, fonction Supercool.
- › Traçabilité HACCP : sauvegarde température min/max.
- › Cuve Easyclean en acier inox avec glissières embouties (espace entre glissières : 55 mm) et évacuation pour les eaux de nettoyage.
- › Carrosserie en acier inox (arrière en acier galvanisé).
- › Isolation haute densité sans CFC épaisseur 83 mm.
- › Evaporateur traité anti-corrosion à l'extérieur de la cuve.
- › Arrêt du ventilateur à l'ouverture de porte.
- › Pieds en acier inox réglables de 120 à 170 mm montés de série.
- › Porte réversible avec serrure.
- › Porte stable à 90°, rappel automatique à 45°.
- › Grilles en acier plastifié charge max 60 kg, extractibles avec porte ouverte à 90°.
- › Soupape de décompression pour réouverture immédiate de la porte.
- › Joint de porte magnétique clipsable anti-salissures.
- › Fluide propre R-290.
- › Armoire démontable en deux caissons.

## Avantages



### + Dégivrage gaz chaud

Le dégivrage gaz chaud à haut rendement énergétique. La commande électronique calcule la fréquence idéale des cycles dégivrage en se basant sur le temps de fonctionnement du compresseur. Le haut rendement énergétique du gaz chaud permet d'obtenir une durée de dégivrage environ 3 fois plus rapide qu'un dégivrage électrique standard. La variation de température à l'intérieure de l'enceinte se retrouve ainsi limitée au minimum pour une meilleure conservation des produits. Ces dégivrages plus rare et plus rapide permettent également une réduction importante de la consommation énergétique de l'appareil.



### + Rappel de porte automatique

La porte est équipée d'un dispositif de rappel automatique pour éviter les pertes de froid lors d'une mauvaise fermeture de celle-ci. Stable à 90° pour permettre un chargement confortable de l'armoire, le dispositif de rappel automatique s'enclenche à partir de 60°.



### + Stockage sécurisé

La commande électronique vous garantit un stockage sécurisé de vos produits. Un affichage digital de la température de grande dimension vous permet un contrôle rapide et permanent de l'état de fonctionnement de votre appareil. L'alarme température visuelle et sonore vous avertit de tout dépassement de la température de consigne de l'appareil. Une alarme visuelle et sonore d'ouverture de porte évite les déperditions inutiles de température lors d'une mauvaise fermeture de celle-ci. Un enregistrement permanent de la température mini et maxi vous permet de mettre en place une procédure de surveillance de la chaîne du froid HACCP.



### + Capacité de chargement record

La conception de la cuve et l'absence de composants frigorifiques (évaporateur et ventilateur) à l'intérieur de l'espace de stockage permettent un chargement record sur toute la hauteur de la cuve.

CLASSE  
CLIMATIQUE  
**+40°C**

### + Utilisation extrême

La performance des composants combiné à une isolation polyuréthane haute densité garantissent une conservation des produits dans les meilleures conditions et ce jusqu'à des températures ambiantes extrêmes pouvant aller jusqu'à 40°C.



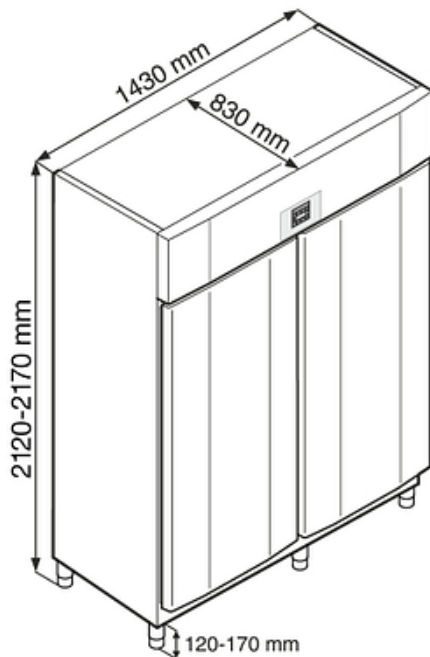
### + Facilité de nettoyage

Une bonde de vidange positionnée sur l'avant permet d'évacuer facilement les eaux de nettoyage.

## Données techniques

CARACTÉRISTIQUES TECHNIQUES		PERFORMANCES ÉNERGÉTIQUES	
Volume brut (L)	1361	Classe climatique	5 (+40°C)
Volume utile (L)	1056	Consommation énergétique E24h (kWh/24 h)	2.82
Homogénéité de la température	non qualifiable	Consommation énergétique annuelle AEC (kWh/an)	1031
Température (°C)	+1°C à +15°C	Classe énergétique	C
Refroidissement	ventilé indirect	<b>ÉQUIPEMENTS</b>	
Dégivrage	automatique par gaz chaud	Grille acier plastifié GN2/1 (nb)	8
Évaporateur	batterie	Nombre de niveaux max.	24
Condenseur	batterie fil ventilé (avec filtre)	Hauteur de réglage (mm)	55
Carrosserie	inox	Charge max admissible sur grille (kg)	60
Cuve	inox emboutie	<b>DIMENSIONS ET POIDS</b>	
Épaisseur d'isolation	83	Dimensions (LxPxH) (mm)	1430x830x2120
Porte	inox	Hauteur sans pieds (mm)	2000
Inversion sens d'ouverture porte	oui	Cuve (LxPxH) (mm)	1240x650x1550
Rappel de porte automatique	oui	Poids net (kg)	201
Serrure	Oui	<b>ALIMENTATION</b>	
Pieds inox	hauteur réglable 120-170 mm	Tension (V)	230V (mono)
Fluide	R-290	Fréquence (Hz)	50
Charge de gaz (g)	99	Intensité (A)	2.5
Niveau sonore dB(A)	58	Puissance électrique raccordée (W)	350
Contact sec	non	Dégagement calorifique (Wh/h)	131
Thermostat de sécurité anti-congélation	non	<b>LOGISTIQUE</b>	
<b>COMMANDE</b>		Dimensions emballage (LxPxH) (mm)	1475x875x2215
Régulation	électronique	Poids brut (kg)	208
Affichage température	digital		
Réglage hygrométrie	3 niveaux		
Alarme température	visuelle et sonore		
Alarme ouverture de porte	visuelle et sonore		
Fonction HACCP	oui		
Verrouillage de la commande	non		

## Schémas techniques



## Accessoires et options

### Accessoires

<b>7112908</b>	Grille acier plastifié GN2/1 avec butée arrière
<b>7112391</b>	Grille de jonction acier plastifié (lpx) 258x500 mm - modèles 2 portes
<b>9001761</b>	Glissière inox droite en "U" pour modèles 2 portes
<b>9001757</b>	Glissière inox gauche en "U" pour modèles 2 portes
<b>9590639</b>	Kit pédales ouvertures de portes - modèles 2 portes COMFORT
<b>9590583</b>	Jeu de 5 roulettes dont 2 avec freins Ø 100mm - H 160 pour modèles 2 portes
<b>EJ32IN/2</b>	Kit enregistreur de température mobile (avec kit de connexion USB pour PC)
<b>EJ32/2</b>	Enregistreur de température mobile (seul)

### Options

<b>OP9</b>	Passage de cuve Ø15 mm pour sonde GTC
<b>OP14I</b>	Enregistreur de température sur disque 7j. - sonde PT 1000 étalonnée - intégré en façade