

# Table top positif labo 125L qualifiable +5°C +/-3K



## Informations produit

- › Armoire agréée ATEX intérieur et extérieur
- › Appareil qualifiable selon FD X15-140. Conforme "Bonne Pratique de Laboratoire".
- › Refroidissement ventilé Température réglable de +2°C à +20°C
- › Evaporateur batterie et froid ventilé canalisé sur toute la hauteur de cuve avec dégivrage et évaporation automatique des condensats
- › Régulation électronique MPC 4.6 avec alarmes ouverture de porte et dépassement de température haute et basse
- › Mémorisation de la température min/max et des historiques d'alarmes
- › Contact sec libre de potentiel pour report d'alarmes
- › Verrouillage de la commande
- › Thermostat de sécurité anti-congélation
- › Carrosserie en acier laqué blanc
- › Cuve en PS avec angles arrondis
- › Porte avec serrure et sens d'ouverture réversible
- › Rappel de porte automatique
- › Arrêt de la ventilation à l'ouverture de porte
- › Eclairage LED sur modèle avec porte vitrée
- › 2 passages de cuve diamètre 25mm pour mise en place d'une ou plusieurs sondes externes GTC et pour la qualification sur site
- › Equipée de grilles renforcées charge max 40 kg
- › Fluide propre R-600a

## Avantages



**Photo  
non disponible**



**Photo  
non disponible**



**Photo  
non disponible**

### + Performance

Système de diffusion d'air basé sur un évaporateur tubes/ailettes ventilé avec une gaine de diffusion sur toute la surface arrière de l'appareil pour une stabilité et homogénéité de température optimale de  $\pm 3^{\circ}\text{C}$ .

### + Fiabilité

Tous les appareils bénéficient de la garantie 3 ans et sont livrés avec leur cartographie de contrôle de la température en 9 points selon le FD X15-140.

### + Conformité ATEX intérieur et extérieur

Cuve sécurisée pour le stockage de produits volatiles non corrosifs agréée ATEX II 3G Ex ec nC ic IIB T1-T6 Gc catégorie 3 zone 2, intérieur et extérieur conformément à la directive 2014/34/UE.



**Photo  
non disponible**

### + Dispositifs de sécurité

- Alarmes visuelle et sonore pour température haute et basse et ouverture de porte prolongée
- Thermostat de sécurité anti-congélation
- Report d'alarme par contact sec

## Données techniques

### CARACTÉRISTIQUES TECHNIQUES

Volume brut (L)	125
Volume utile (L)	104
Classe ATEX	II 3G Ex ec nC ic IIB T6 Gc
Homogénéité de la température	5°C ± 3K
Température (°C)	+2 °C á +20 °C
Refroidissement	Ventilé
Dégivrage	Automatique
Évaporateur	tubes/ailettes
Condenseur	statique
Carrosserie	Laqué blanc
Cuve	PS
Épaisseur d'isolation	50 mm
Porte	Blanche
Inversion sens d'ouverture porte	Oui
Rappel de porte automatique	Oui
Serrure	Oui
Pieds inox	2 roues/2pieds
Fluide	R-600a
Charge de gaz (g)	33
Niveau sonore dB(A)	33.3
Contact sec	Oui
Thermostat de sécurité anti-congélation	Oui

### COMMANDE

Régulation	Électronique
Affichage température	Digital 1K
Réglage hygrométrie	Non
Alarme température	visuelle et sonore
Alarme ouverture de porte	Visuelle et sonore
Fonction HACCP	Oui
Verrouillage de la commande	Oui

### PERFORMANCES ÉNERGÉTIQUES

Classe climatique	7 (+35°C)
Consommation énergétique (kWh/24h)	0,43
Consommation énergétique annuelle (kWh/an)	156

### ÉQUIPEMENTS

Grille acier plastifié (nb)	3
Dimensions grilles (LxP) (mm)	486x433
Nombre de niveaux max.	4 x 430 mm + 3 x 300 mm
Hauteur de réglage (mm)	50
Charge max admissible sur grille (kg)	40
Tiroirs aluminium télescopiques (en accessoirés) (nb max)	2 (P 430 mm) + 2 (P 300 mm)

### DIMENSIONS ET POIDS

Dimensions (LxPxH) (mm)	595x640x830
Cuve (LxPxH) (mm)	461x437x264 + 461x315x223
Poids net (kg)	42.5

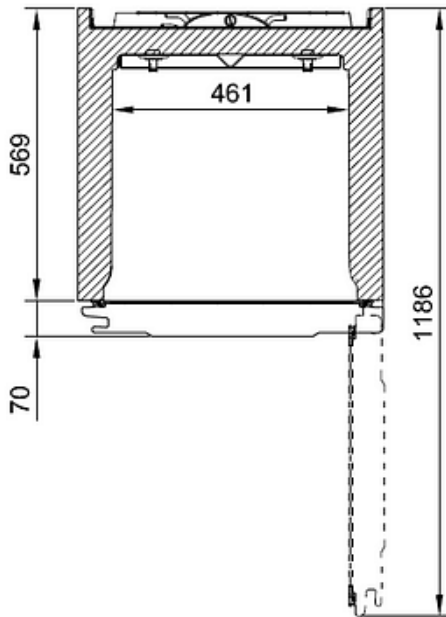
### ALIMENTATION

Tension (V)	230 V
Fréquence (Hz)	50
Intensité (A)	0.63
Puissance électrique raccordée (W)	95
Dégagement calorifique (Wh/h)	19

### LOGISTIQUE

Dimensions emballage (LxPxH) (mm)	610x690x880
Poids brut (kg)	45.5

## Schémas techniques



## Accessoires et options

### Accessoires

<b>GB430</b>	Grille acier plastifié grande IIRR210/310/410
<b>GB300</b>	Grille acier plastifié petite IIRR210/310/411
<b>TA420</b>	Tiroir aluminium grand (fond perforé) IIRR210/310/410
<b>TA300</b>	Tiroir aluminium petit (fond perforé) IIRR210/310/410
<b>TABS420</b>	Tiroir ABS (fond plein) IIRR210/310/410
<b>GP430</b>	Plateau acier inox perforé grand
<b>GP300</b>	Plateau acier inox perforé petit
<b>GIX430</b>	Grille acier inox grande IIRR210/310/410
<b>GIX300</b>	Grille acier inox petite IIRR210/310/410
<b>EJ32/2</b>	Enregistreur de température mobile (seul)
<b>EJ32IN/2</b>	Kit enregistreur de température mobile (avec kit de connexion USB pour PC)

### Options

<b>INVERSION</b>	Inversion du sens d'ouverture de porte
<b>DINCOMPACT</b>	Kit DIN pour IIRR210/310/410/610