

Armoire positive ATEX 5°C ± 3°C, 394L



Informations produit

- › Armoire agréée ATEX II 3/-G IIB+H2 T6
- › Appareil qualifiable selon FD X15-140, conforme "Bonne Pratique de Laboratoire".
- › Refroidissement ventilé +5°C ± 3°C.
- › Température réglable de +3°C à +16°C.
- › Dégivrage automatique avec bac de récupération interne des condensats.
- › Carrosserie en acier avec traitement epoxy blanc anti corrosion.
- › Cuve en PS thermoformé avec angles arrondis.
- › Porte avec serrure et sens d'ouverture réversible.
- › Arrêt de ventilation à l'ouverture de porte.
- › Rappel de porte automatique.
- › Poignée à dépression avec traitement antibactérien.
- › Passage de cuve Ø 15mm pour mise en place d'une ou plusieurs sondes externes GTC (Gestion Température Centralisée) PT100 ou numérique.
- › Passage de cuve Ø 30mm pour la qualification sur site, positionné sur le coté à 1/3 du haut.
- › Régulation électronique avec affichage & réglage par pas de 0,1 °C.
- › Verrouillage du clavier sécurisé par code PIN.
- › Alarme température haute/basse visuelle et sonore (seuils réglables).
- › Alarme ouverture de porte visuelle et sonore.
- › Alarme coupure de courant (au retour du courant si dépassement du seuil de température haute).
- › Contact libre de potentiel (NO/NF) pour le raccordement à un système de contrôle à distance.
- › Sauvegarde de la température mini et maxi.
- › Thermostat de sécurité anti-congélation.
- › Equipée de tablettes en verre, charge max 40kg.
- › Fluide propre R-600a.

Avantages



+ Conformité ATEX 2014/34/UE

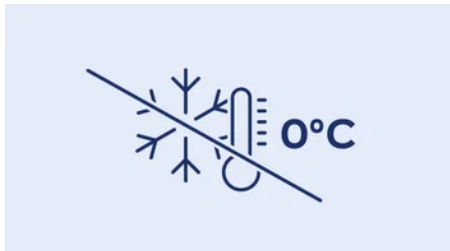
Toutes les enceintes avec cuve intérieure protégée contre les explosions sont certifiées conformes à la directive européenne 2014/34/UE (ATEX). Classifiés II 3/-G IIB+H2 T6, les enceintes sont adaptées pour le stockage de produits volatils non corrosifs facilement inflammables dans des récipients fermés.

+ Bac de récupération des condensats

Pour éviter tout relâchements et émanations de substances volatiles dans l'environnement de travail, les enceintes agréées ATEX ont leur canal d'évacuation des eaux de condensats scellé. Celle-ci sont récupérées dans un bac positionné dans le fond de l'enceinte pour une évacuation manuelle sécurisée.

+ Cartographie de contrôle

Afin de garantir les performances de stabilité et d'homogénéité de la température d'air à l'intérieur de l'enceinte, tous les appareils sont cartographiés suivant la procédure FDX15-140 à l'aide de 9 capteurs de températures à réaction rapide.



+ Thermostat de sécurité

En cas de défaillance de la régulation électronique, un thermostat de sécurité indépendant évite une descente de la température interne en dessous de 0°C.



+ Passage de cuve 15 mm

Pour faciliter la mise en place de capteurs et sondes de températures filaires, les appareils sont équipés d'origine d'un passage de cuve de diamètre 15 mm.



+ Relais d'alarme

Les enceintes sont équipés d'un contact sec sans potentiel permettant de relayer les états d'alarmes (panne de courant et alarmes de température) vers un système d'avertissement externe.

Données techniques

CARACTÉRISTIQUES TECHNIQUES

Volume brut (L.)	394
Volume utile (L)	298
Homogénéité de la température	5°C ± 3°C
Température (°C)	+3°C à +16°C
Refroidissement	ventilé
Dégivrage	automatique
Évaporateur	roll-bond
Condenseur	statique
Carrosserie	epoxy blanc
Cuve	PS
Épaisseur d'isolation	45
Porte	Époxy blanc
Inversion sens d'ouverture porte	oui
Rappel de porte automatique	oui
Serrure	Oui
Fluide	R-600a
Charge de gaz (g)	55
Niveau sonore dB(A)	49
Contact sec	oui
Thermostat de sécurité anti-congélation	oui

COMMANDE

Régulation	Électronique EasyTouch
Affichage température	digital 0,1°C
Alarme température	visuelle et sonore
Alarme ouverture de porte	visuelle et sonore
Fonction HACCP	oui
Verrouillage de la commande	code PIN

PERFORMANCES ÉNERGÉTIQUES

Classe climatique	7 (≤ +35°C @ 75%RH)
Consommation énergétique (kWh/24h)	1,15
Consommation énergétique annuelle (kWh/an)	421

ÉQUIPEMENTS

Tablettes verre (nb)	5
Dimensions tablettes verre (LxP) (mm)	498x442
Nombre de niveaux max.	35
Hauteur de réglage (mm)	30
Charge max admissible sur grille (kg)	40

DIMENSIONS ET POIDS

Dimensions (LxPxH) (mm)	597x654x1884
Cuve (LxPxH) (mm)	460x423x1660
Poids net (kg)	70

ALIMENTATION

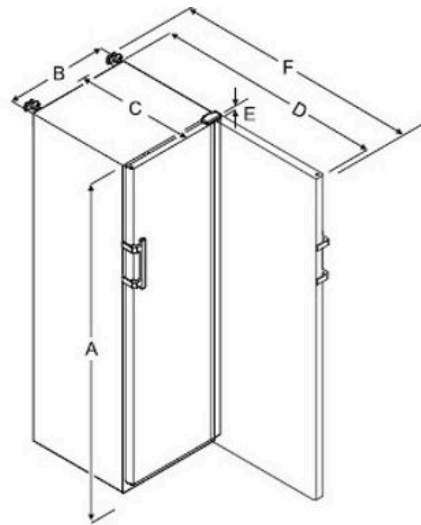
Tension (V)	230V (mono)
Fréquence (Hz)	50
Intensité (A)	2
Puissance électrique raccordée (W)	200
Dégagement calorifique (Wh/h)	126

LOGISTIQUE

Dimensions emballage (LxPxH) (mm)	615x725x1920
Poids brut (kg)	81

¹ appareil tête de série qualifié selon FD X15-140 - en température d'air pour une ambiance 22°C.
Limite de responsabilité : ni le fabricant ni le vendeur ne peuvent être tenus pour responsables des dommages occasionnés par un dysfonctionnement de l'appareil, si celui-ci n'est pas raccordé à un système de surveillance à distance ou si ce système est inopérant.

Schémas techniques



Modèle	A (mm)	B (mm)	C (mm)	D (mm)	E (mm)	F (mm)
LFKEX 4000	1884	597	664	1203	23	1241

A = hauteur de l'appareil, pieds / roulettes inclus

B = largeur de l'appareil sans poignée (profondeur de poignée = 45 mm)

C = profondeur de l'appareil sans poignée (profondeur de poignée = 45 mm)

D = profondeur de l'appareil porte ouverte

E = hauteur de charnière

F = profondeur d'appareil avec saillie de poignée et sécurité anti-basculement

Accessoires et options

Accessoires

9086924 Kit 4 pieds inox acier inox réglables en hauteur de 150 à 180 mm

9086926 Kit 4 roulettes Ø 80 mm - hauteur totale 105 mm

9293493 Tablette en verre (lxp) 645x557 mm

Options

OP12A Inversion du sens d'ouverture de porte (A)

OP14D Enregistreur de température sur disque 7j. - sonde PT 1000 étalonnée - sur attente 1,5M