

## Machine à glace grains 105 kg/24h, réserve 20kg, condenseur air



### Informations produit

- › Production de grains en continu.
- › Système à vis sans fin en inox poli.
- › Évaporateur en inox Aisi 304 avec isolation polyuréthane.
- › Bloc motoréducteur très performant.
- › Roulement à bille en inox.
- › Carrosserie en acier inox Aisi 304 finition scotch brite.
- › Réserve en ABS alimentaire avec angles arrondis pour un nettoyage facilité.
- › Réserve totalement isolée par mousse polyuréthane injectée 0% HCFC.
- › Portillon isolé escamotable.
- › Interrupteur marche/arrêt avec voyant de fonctionnement en façade.
- › Sonde pour arrêt automatique de la production (réglable).
- › Condenseur refroidi par air (NB les condenseurs à eau sont préconisés en cas d'encastrement ou pour un usage dans une ambiance particulièrement chaude).
- › Filtre à poussière sur condenseur en façade démontable sans outil, pour une maintenance facilitée.
- › Pieds inox réglables hauteur 110 - 150 mm.
- › Vidange par gravité (Ø 24 mm).
- › Fluide frigorigère R-290.
- › Livrées avec tuyau d'arrivée d'eau, d'évacuation et pelle à glace.
- › Fonctionnent en ambiance de +10° à +43°C.
- › Prévoir impérativement un dispositif de filtration d'eau type CACF 1.

## Données techniques

### CARACTÉRISTIQUES TECHNIQUES

|   |               |
|---|---------------|
| Type de glace                             | Grains        |
| Production à 21°C air / 15°C eau (kg/24h) | 105           |
| Production à 10°C air / 7°C eau (kg/24h)  | 129           |
| Capacité réserve (kg)                     | 20            |
| Refroidissement condenseur                | Air (A)       |
| Type d'installation                       | Pose libre    |
| Carrosserie                               | inox Aisi 304 |
| Pieds inox                                | oui           |
| Fluide                                    | R-290         |
| Niveau sonore dB(A)                       | 54.3          |

### PERFORMANCES ÉNERGÉTIQUES

|                           |                    |
|---------------------------|--------------------|
| Classe climatique         | SN-T (10°C à 43°C) |
| Consommation d'eau (L/kg) | 1                  |

### DIMENSIONS ET POIDS

|                         |             |
|-------------------------|-------------|
| Dimensions (LxPxH) (mm) | 500x660x690 |
| Poids net (kg)          | 60          |

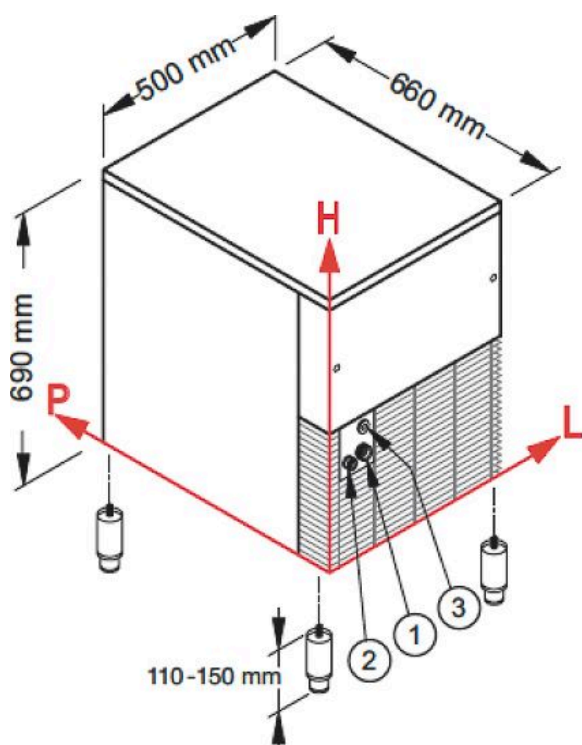
### ALIMENTATION

|                                    |                |
|------------------------------------|----------------|
| Tension (V)                        | 230 V          |
| Fréquence (Hz)                     | 50             |
| Puissance électrique raccordée (W) | 470            |
| Température d'eau (°C)             | +3°C à +32°C   |
| Qualité de l'eau                   | 12 à 20° TH    |
| Pression de l'eau (min./max.)      | 1 bar / 6 bars |

### LOGISTIQUE

|                                   |             |
|-----------------------------------|-------------|
| Dimensions emballage (LxPxH) (mm) | 550x720x880 |
| Poids brut (kg)                   | 67          |

## Schémas techniques



| CONNEXIONS                           | L  | H   | Ø     |
|--------------------------------------|----|-----|-------|
| ① Entrée d'eau / production de glace | 99 | 158 | 3/4"  |
| ② Vidange                            | 48 | 151 | 24 mm |
| ③ Connexion électrique               | 87 | 230 | -     |

## Accessoires et options

### Accessoires

**KIT 2 CART** Kit de 2 cartouches recharge CACF 1

**0408** Detartrant alimentaire 1L

**CACF1** Floculateur anti-tartre à cartouche magnétique