

Armoire laboratoire ATEX -20°C, 499 litres**Informations produit**

- › Armoire agréée ATEX II 3/-G IIB+H2 T6
- › Appareil qualifiable selon FD X15-140, conforme "Bonne Pratique de Laboratoire".
- › Refroidissement statique -25°C ± 5°C.
- › Température réglable de -30°C à -9°C.
- › Dégivrage manuel.
- › Carrosserie en acier avec traitement epoxy blanc anti corrosion.
- › Cuve en PS thermoformé avec angles arrondis.
- › Porte avec serrure et sens d'ouverture réversible.
- › Rappel de porte automatique.
- › Poignée à dépression avec traitement antibactérien.
- › Passage de cuve Ø 15mm pour mise en place d'une ou plusieurs sondes externes GTC (Gestion Température Centralisée) PT100 ou numérique.
- › Passage de cuve Ø 30mm pour la qualification sur site.
- › Régulation électronique avec affichage & réglage par pas de 0,1 °C.
- › Verrouillage du clavier sécurisé par code PIN.
- › Alarme température haute/basse visuelle et sonore (seuils réglables).
- › Alarme ouverture de porte visuelle et sonore.
- › Alarme coupure de courant (au retour du courant si dépassement du seuil de température haute).
- › Contact libre de potentiel (NO/NF) pour le raccordement à un système de contrôle à distance.
- › Sauvegarde de la température mini et maxi.
- › Equipée de tablettes en verre charge max 40kg.
- › Fluide propre R-290.

Avantages



+ Conformité ATEX 2014/34/UE

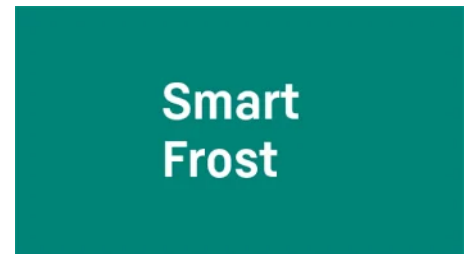
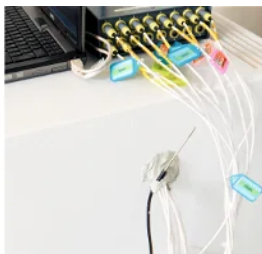
Toutes les enceintes avec cuve intérieure protégée contre les explosions sont certifiées conformes à la directive européenne 2014/34/UE (ATEX). Classifiés II 3/-G IIB+H2 T6, les enceintes sont adaptées pour le stockage de produits volatils non corrosifs facilement inflammables dans des récipients fermés.

+ Cartographie de contrôle

Afin de garantir les performances de stabilité et d'homogénéité de la température d'air à l'intérieur de l'enceinte, tous les appareils sont cartographiés suivant la procédure FDX15-140 à l'aide de 9 capteurs de températures à réaction rapide.

+ Passage de cuve 15 mm

Pour faciliter la mise en place de capteurs et sondes de températures filaires, les appareils sont équipés d'origine d'un passage de cuve de diamètre 15 mm.



+ Passage de cuve 30 mm

La qualification sur site des enceintes réfrigérées suivant le référentiel FDX15-140 nécessite la mise en place de 9 capteurs de températures dans l'enceinte. Pour faciliter le passage des câbles et éviter de perturber la cartographie en utilisant le passage de porte, les enceintes sont équipées d'origine d'un passage de cuve de diamètre 30 mm positionné sur le côté ou sur la porte suivant le modèle.

+ Poignée à dépression

Les appareils sont équipés d'une solide poignée à dépression pour permettre d'ouvrir la porte sans efforts.

+ Smart Frost

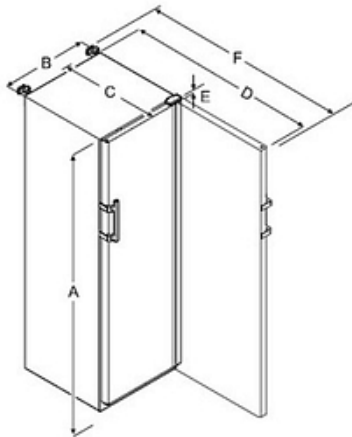
L'évaporateur SmartFrost intégré dans la paroi intérieure de l'appareil réduit de manière importante la formation de givre dans l'enceinte tout en assurant une température stable et homogène et vous permet ainsi de réduire les opérations de dégivrage.

Données techniques

CARACTÉRISTIQUES TECHNIQUES		ÉQUIPEMENTS	
Volume brut (L)	499	Grille acier plastifié (nb)	4
Volume utile (L)	394	Dimensions grilles (LxP) (mm)	610x536
Homogénéité de la température	-25°C ± 5°C	Nombre de niveaux max.	4
Température (°C)	-30°C à -9°C	Hauteur de réglage (mm)	265
Refroidissement	statique	Charge max admissible sur grille (kg)	40
Dégivrage	manuel		
Évaporateur	smartfrost	DIMENSIONS ET POIDS	
Condenseur	statique	Dimensions (LxPxH) (mm)	747x769x1684
Carrosserie	epoxy blanc	Cuve (LxPxH) (mm)	588x517x1388
Cuve	PS	Poids net (kg)	100
Épaisseur d'isolation	63		
Porte	epoxy blanc	ALIMENTATION	
Inversion sens d'ouverture porte	oui	Tension (V)	230V (mono)
Rappel de porte automatique	oui	Fréquence (Hz)	50
Serrure	Oui	Intensité (A)	2
Fluide	R-290	Puissance électrique raccordée (W)	400
Charge de gaz (g)	95	Dégagement calorifique (Wh/h)	198
Niveau sonore dB(A)	49		
Contact sec	oui	LOGISTIQUE	
		Dimensions emballage (LxPxH) (mm)	765x840x1720
		Poids brut (kg)	111
COMMANDE			
Régulation	électronique EasyTouch		
Affichage température	digital 0,1°C		
Alarme température	visuelle et sonore		
Alarme ouverture de porte	visuelle et sonore		
Fonction HACCP	oui		
Verrouillage de la commande	code PIN		
PERFORMANCES ÉNERGÉTIQUES			
Classe climatique	7 (+35°C)		
Consommation énergétique (kWh/24h)	1.41		
Consommation énergétique annuelle (kWh/an)	516		

¹ appareil tête de série qualifié selon FD X15-140 - en température d'air pour une ambiance 22°C.
 Limite de responsabilité : ni le fabricant ni le vendeur ne peuvent être tenus pour responsables des dommages occasionnés par un dysfonctionnement de l'appareil, si celui-ci n'est pas raccordé à un système de surveillance à distance ou si ce système est inopérant.

Schémas techniques



Modèle	A (mm)	B (mm)	C (mm)	D (mm)	E (mm)	F (mm)
LG(ex) 5500	1684	747	779	1468	23	1506

A = hauteur de l'appareil, pieds / roulettes inclus

B = largeur de l'appareil sans poignée (profondeur de poignée = 45 mm)

C = profondeur de l'appareil sans poignée (profondeur de poignée = 45 mm)

D = profondeur de l'appareil porte ouverte

E = hauteur de charnière

F = profondeur d'appareil avec saillie de poignée et sécurité anti-basculement

Accessoires et options

Accessoires

9086924 Kit 4 pieds inox acier inox réglables en hauteur de 150 à 180 mm

9086926 Kit 4 roulettes Ø 80 mm - hauteur totale 105 mm

Options

OP18E Calibrage de l'enceinte à $-20^{\circ}\text{C} \pm 5^{\circ}\text{C}$

OP12A Inversion du sens d'ouverture de porte

OP14D Enregistreur de température sur disque 7j. - sonde PT 1000 étalonnée - sur attente 1,5M