

# ARMOIRE LABORATOIRE ET MEDICAMENTS BLANCHE 218 L QUALIFIABLE +5°C +/-3K



## Informations produit

- › Armoire à médicaments
- › Appareil qualifiable selon FD X15-140. Conforme "Bonne Pratique de Laboratoire".
- › Refroidissement ventilé Température réglable de +2°C à +12°C
- › Evaporateur batterie et froid ventilé canalisé sur toute la hauteur de cuve avec dégivrage et évaporation automatique des condensats
- › Régulation électronique digitale avec alarmes ouverture de porte et dépassement de température haute et basse
- › Mémorisation de la température min/max et des historiques d'alarmes
- › Verrouillage de la commande
- › Carrosserie en acier laqué blanc
- › Cuve PS
- › Maintenance aisée et nettoyage facilité
- › Porte avec serrure et sens d'ouverture réversible
- › Rappel de porte automatique
- › 1 passage de cuve
- › Arrêt de la ventilation à l'ouverture de porte
- › Equipée de 2 pieds réglables à l'avant et 2 roulettes à l'arrière
- › Equipée de grilles renforcées charge max 40 kg
- › Fluide propre R-600a

## Données techniques

### CARACTÉRISTIQUES TECHNIQUES

Volume brut (L.)	218
Volume utile (L)	189
Homogénéité de la température	5°C ± 3°C
Température (°C)	+2 °C - +12 °C
Refroidissement	Ventilé
Dégivrage	Automatique
Évaporateur	tubes/ailettes
Condenseur	statique
Carrosserie	Laqué blanc
Cuve	PS
Épaisseur d'isolation	50 mm
Porte	Blanche
Inversion sens d'ouverture porte	Oui
Rappel de porte automatique	Oui
Serrure	Oui
Pieds inox	2 roues/2pieds
Fluide	R-600a
Charge de gaz (g)	42
Niveau sonore dB(A)	35,7
Contact sec	Non
Thermostat de sécurité anti-congélation	Oui

### COMMANDE

Régulation	Électronique
Affichage température	Digital 1K
Réglage hygrométrie	Non
Alarme température	visuelle et sonore
Alarme ouverture de porte	Visuelle et sonore
Fonction HACCP	Oui
Verrouillage de la commande	Oui

### PERFORMANCES ÉNERGÉTIQUES

Classe climatique	7 (≤ +35°C @ 75%RH)
Consommation énergétique (kWh/24h)	0,73
Consommation énergétique annuelle (kWh/an)	265

### ÉQUIPEMENTS

Grille acier plastifié (nb)	3
Dimensions grilles (LxP) (mm)	486x433
Nombre de niveaux max.	11 x 430 mm + 3 x 300 mm
Hauteur de réglage (mm)	50
Charge max admissible sur grille (kg)	40
Tiroirs aluminium télescopiques (en accessoi- res) (nb max)	5 (P 430 mm) + 2 (P 300 mm)

### DIMENSIONS ET POIDS

Dimensions (LxPxH) (mm)	595x640x1220
Cuve (LxPxH) (mm)	461x437x644 + 461+315+233
Poids net (kg)	55

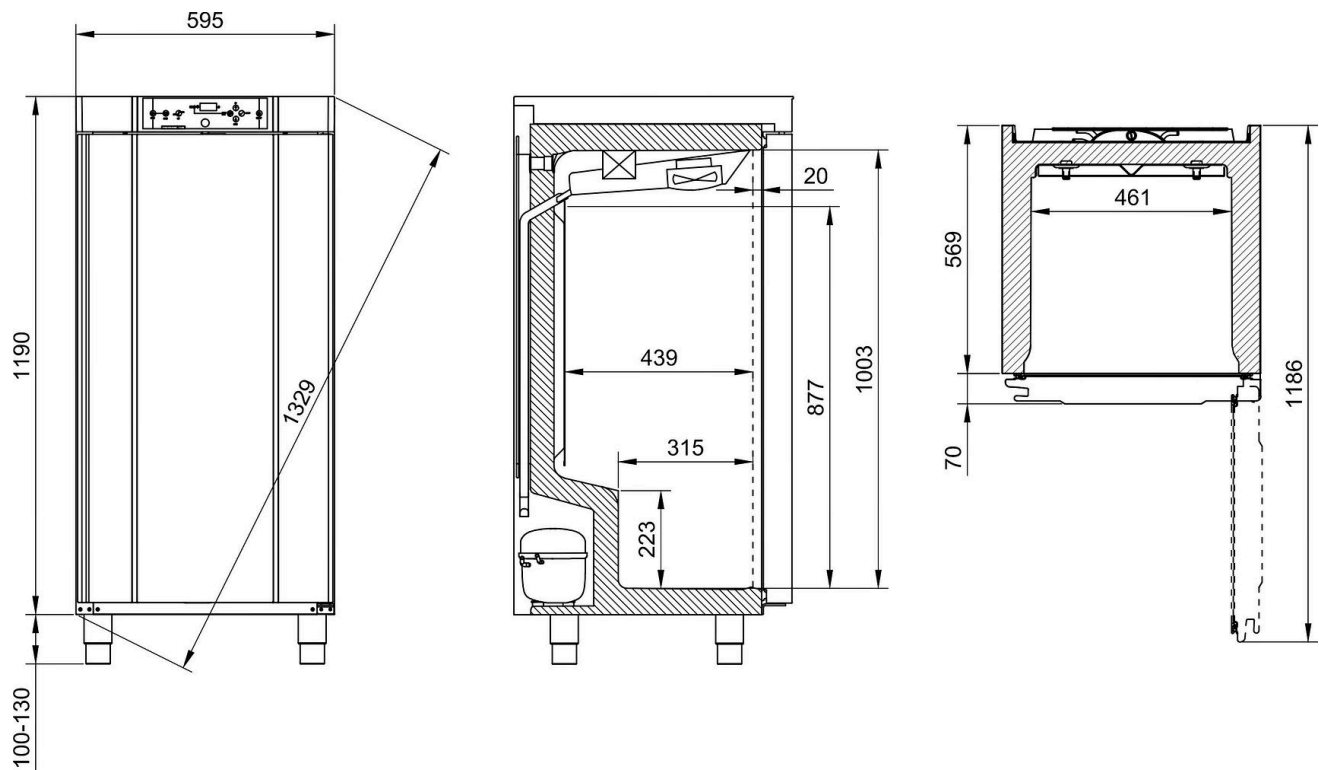
### ALIMENTATION

Tension (V)	230 V
Fréquence (Hz)	50
Intensité (A)	0.37
Puissance électrique raccordée (W)	73
Dégagement calorifique (Wh/h)	20

### LOGISTIQUE

Dimensions emballage (LxPxH) (mm)	610x690x1270
Poids brut (kg)	57.6

## Schémas techniques



## Accessoires et options

### Accessoires

**TA420** Tiroir aluminium grand (fond perforé) IIRR210/310/410

**TA300** Tiroir aluminium petit (fond perforé) IIRR210/310/410

**TABS420** Tiroir ABS (fond plein) IIRR210/310/410

**GP430** Plateau acier inox perforé grand

**GP300** Plateau acier inox perforé petit

**GIX430** Grille acier inox grande IIRR210/310/410

**GB430** Grille acier plastifié grande IIRR210/310/410

**GB300** Grille acier plastifié petite IIRR210/310/411

**819581052**