

Conservateur coffre -35°C, 215 litres



Informations produit

- › Appareil qualifiable selon FD X15-140, conforme "Bonne Pratique de Laboratoire".
- › Refroidissement statique $-40^{\circ}\text{C} \pm 5^{\circ}\text{C}$.
- › Température réglable de -45°C à -5°C .
- › Dégivrage manuel avec orifice d'évacuation des condensats en fond de cuve.
- › Système "stop givre" pour limiter la formation du givre et permettre une réouverture plus facile du couvercle.
- › Carrosserie en acier avec traitement epoxy blanc anti corrosion.
- › Cuve en aluminium blanc avec angles arrondis.
- › Isolation polyuréthane haute densité épaisseur 120mm (injectée sans HFC).
- › Couvercle avec serrure et système d'ouverture compensée.
- › Poignée robuste en aluminium.
- › Eclairage LED intégré dans le couvercle.
- › Passage de cuve $\varnothing 10\text{mm}$ pour mise en place d'une ou plusieurs sondes externes GTC (Gestion Température Centralisée) PT100.
- › Régulation électronique avec affichage & réglage par pas de 1°C .
- › Alarme température haute/basse visuelle et sonore (seuils réglables).
- › Alarme ouverture de porte visuelle et sonore.
- › Contact libre de potentiel (NO/NF) pour le raccordement à un système de contrôle à distance.
- › Sauvegarde des 3 dernières alarmes de température avec indication de la date de l'heure et de la durée.
- › Sauvegarde des 3 dernières coupures de courant avec indication de la date de l'heure et de la durée.
- › Sauvegarde de la température mini et maxi.
- › Possibilité d'équiper avec paniers fils superposables (en accessoires).
- › Fluide propre R-290.

Avantages



+ Cartographie de contrôle

Afin de garantir les performances de stabilité et d'homogénéité de la température d'air à l'intérieur de l'enceinte, tous les appareils sont cartographiés suivant la procédure FDX15-140 à l'aide de 9 capteurs de températures à réaction rapide.



+ Régulation électronique COMFORT+

La commande électronique Comfort+ permet un réglage précis de la température au 1/10 de degré et embarque de nombreuses fonctionnalités pour garantir le plus haut niveau de sécurité. (voir page info complète)



+ Relais d'alarme

Les enceintes sont équipés d'un contact sec sans potentiel permettant de relayer les états d'alarmes (panne de courant et alarmes de température) vers un système d'avertissement externe.

Données techniques

CARACTÉRISTIQUES TECHNIQUES

Volume brut (L.)	215
Volume utile (L)	201
Homogénéité de la température	-40°C ± 5°C
Température (°C)	-45°C à -5°C
Refroidissement	statique
Dégivrage	manuel
Évaporateur	périphérique
Condenseur	périphérique
Carrosserie	epoxy blanc
Cuve	aluminium blanc
Épaisseur d'isolation	120
Couvercle	epoxy blanc
Serrure	Oui
Fluide	R-290
Charge de gaz (g)	60
Niveau sonore dB(A)	55
Contact sec	oui
Connexion RS485	oui

COMMANDE

Régulation	Électronique
Affichage température	digital 1°C
Alarme température	visuelle et sonore
Alarme ouverture de porte	visuelle et sonore
Fonction HACCP	oui
Verrouillage de la commande	non

PERFORMANCES ÉNERGÉTIQUES

Classe climatique	4 (≤ +30°C @ 55%RH)
Consommation énergétique (kWh/24h)	2.26
Consommation énergétique annuelle (kWh/an)	824

ÉQUIPEMENTS

Nombre de paniers max.	10
------------------------	----

DIMENSIONS ET POIDS

Dimensions (LxPxH) (mm)	1138x740x915
Cuve (LxPxH) (mm)	889x410x630
Poids net (kg)	58

ALIMENTATION

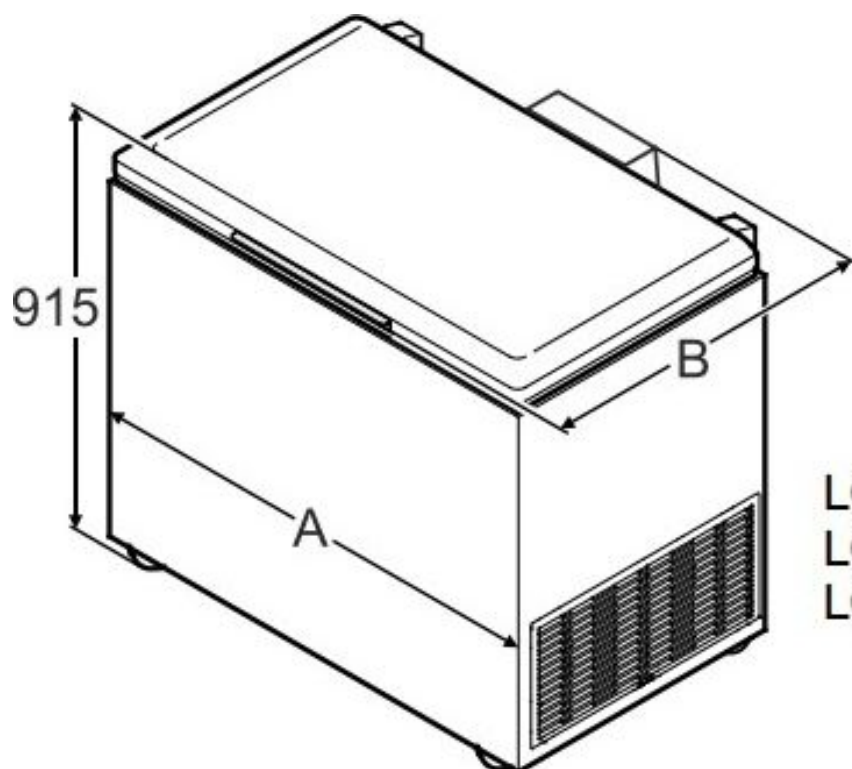
Tension (V)	230V (mono)
Fréquence (Hz)	50
Intensité (A)	2
Puissance électrique raccordée (W)	250
Dégagement calorifique (Wh/h)	45

LOGISTIQUE

Dimensions emballage (LxPxH) (mm)	1212x802x1025
Poids brut (kg)	68

¹ appareil tête de série qualifié selon FD X15-140 - en température d'air pour une ambiance 22°C.
Limite de responsabilité : ni le fabricant ni le vendeur ne peuvent être tenus pour responsables des dommages occasionnés par un dysfonctionnement de l'appareil, si celui-ci n'est pas raccordé à un système de surveillance à distance ou si ce système est inopérant.

Schémas techniques



	A	B
LGT 2325	1138	740
LGT 3725	1378	789
LGT 4725	1653	789

Accessoires et options

Accessoires

7112317 Panier pour LGT 23..